

СВЕТОДИОДНЫЕ СВЕТИЛЬНИКИ FFL-SPORT LFL-SPORT

PROMLAMP.RU

ПРОМЛАМП
ОФИЦИАЛЬНЫЙ ДИСТРИБЬЮТОР

ФЕРЕКС



Назначение

Предназначен для освещения спортивных объектов с возможностью проведения телетрансляций

Корпус

Сплав алюминия с полимерным покрытием

Источник света

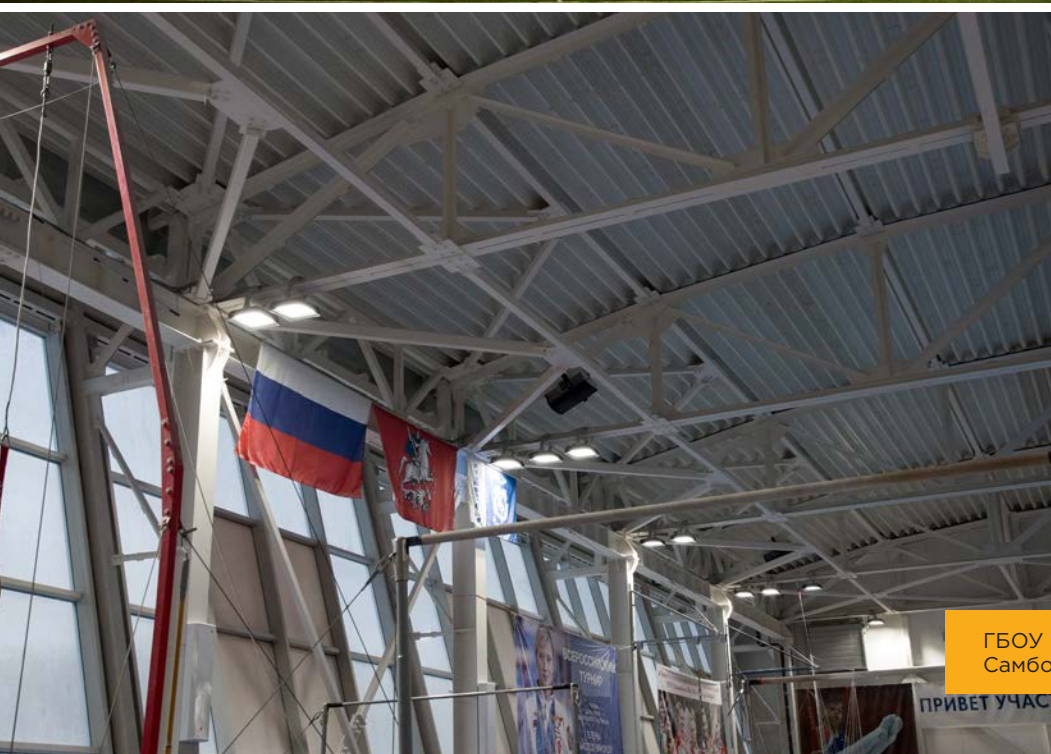
Высокоэффективные светодиоды Nichia, Seoul Semiconductor



Спортивная школа олимпийского резерва по теннису Олимпиец Департамента спорта города Москвы



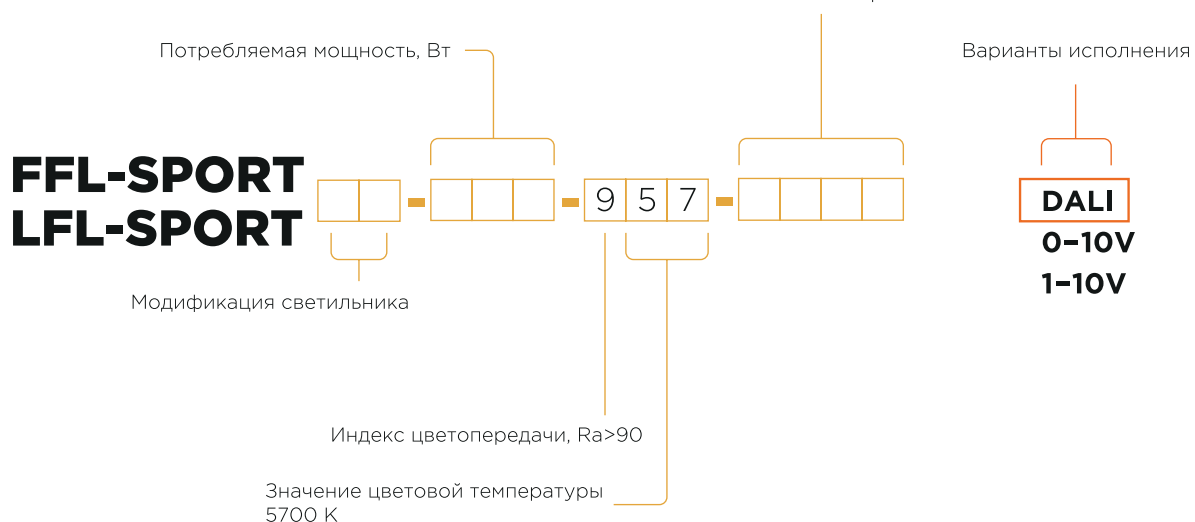
ДЮСШ "СК "ВЫМПЕЛ",
г. Королев



ГБОУ Центр спорта и образования
Самбо-70 Отделение Олимпия г. Москва

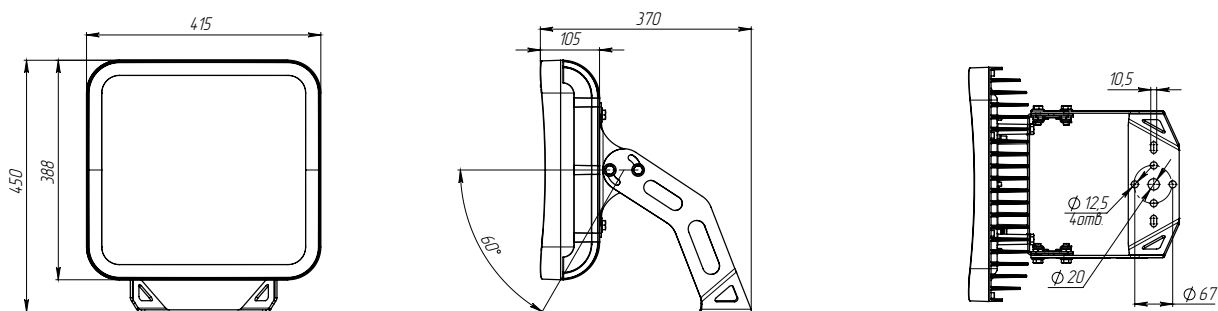
СЕРИЯ FFL-, LFL-SPORT

- Тип кривой силы света
- F15-концентрированная 15°
 - F20-концентрированная 20°
 - F30-концентрированная 30°
 - F40-концентрированная 40°
 - D60-глубокая 60°
 - C120-косинусная 120°
 - A-асимметричная
 - A1-асимметричная

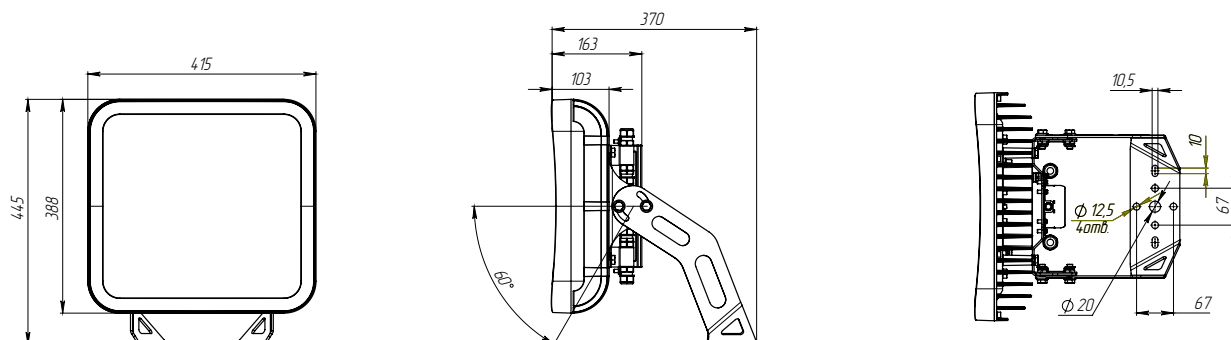


Модификации светильников

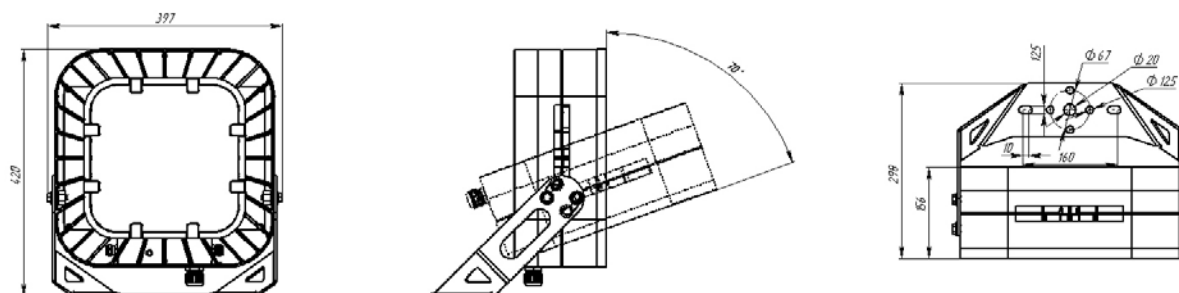
FFL-sport 230 Вт (встроенный драйвер), для оптик A/A1 другой угол наклона



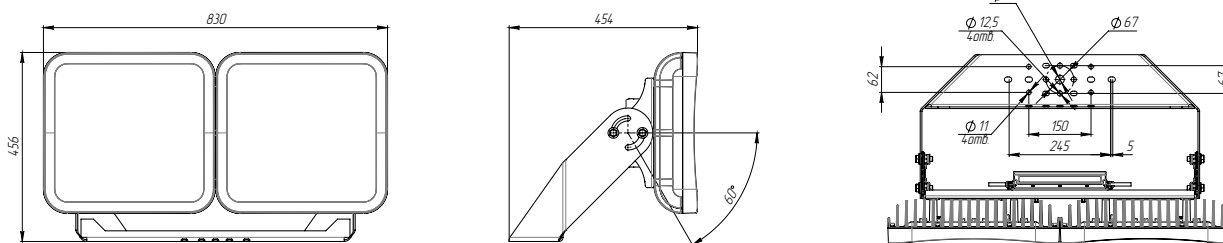
FFL-sport 230, 300 Вт (обслуживаемый драйвер), для оптик A/A1 другой угол наклона



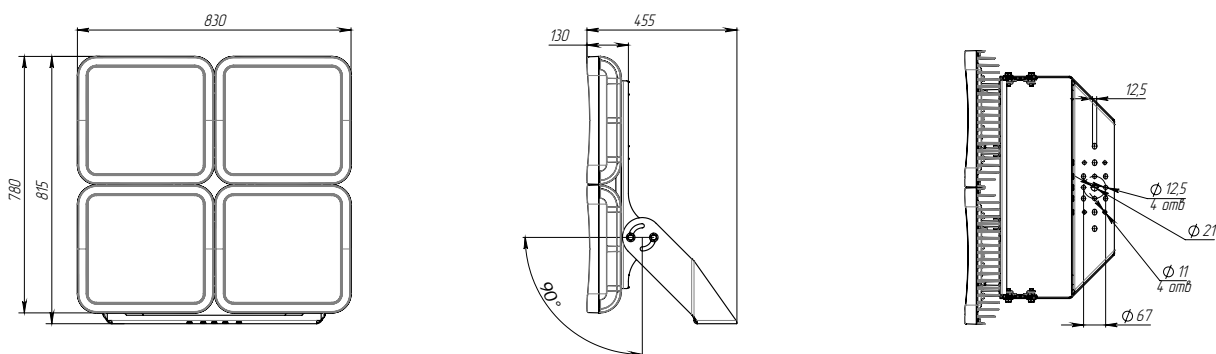
LFL-Sport 460 Вт



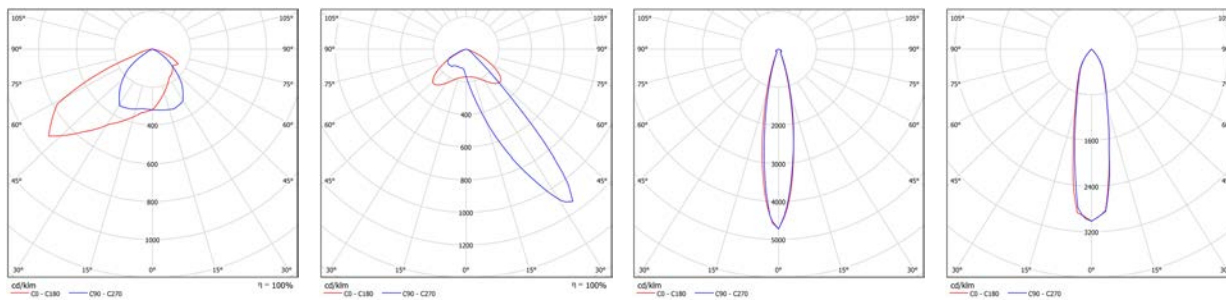
FFL 600 Вт (обслуживаемый драйвер), угол наклона для оптик F/D



FFL-sport 1200 Вт, угол наклона для оптик A/A1



Тип кривой силы света



A-асимметричная

A1-асимметричная

F15-концентрированная 15°

F20-концентрированная 20°

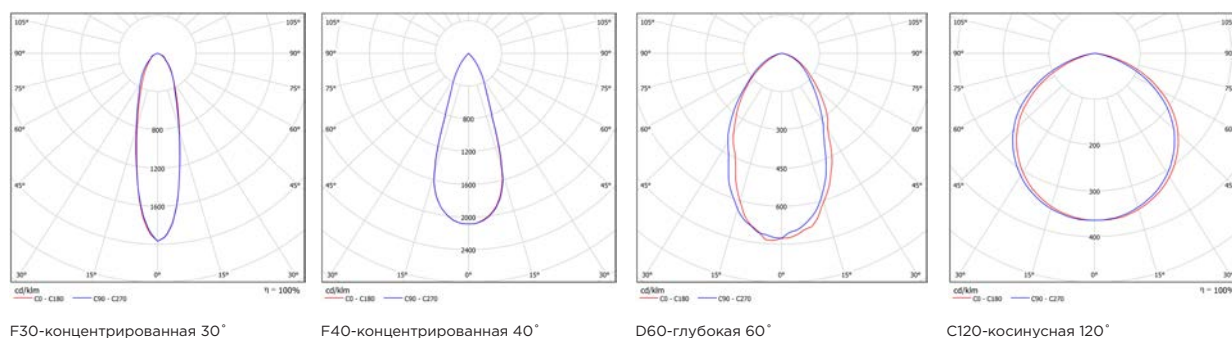
Сравнительная таблица технических характеристик

Технические параметры светильников	FFL-sport 03-230-957-A	FFL-sport 09-230-957-F15	FFL-sport 09-230-957-F30	FFL-sport 09-230-957-D60
Потребляемая мощность в номинальном режиме	230	230	230	230
Напряжение питающей сети, В	176 - 264 AC	176 - 264 AC	176 - 264 AC	176 - 264 AC
Частота питающей сети, Гц	47-63	47-63	47-63	47-63
Коэффициент мощности (cos φ), не менее	0,96	0,96	0,96	0,96
Потребляемый ток светильника не более, А	1,05	0,73	0,73	0,73
Рабочий ток светодиодов, А	0,065	0,12	0,12	0,12
Класс защиты от поражения электрическим током	1	1	1	1
Производитель светодиодов	Nichia	Nichia	Nichia	Nichia
Количество светодиодов	576	360	360	360
Световой поток светодиодов (Tj=25°C), Лм	32560*	32225*	32225*	32225*
Световой поток светильника (Ta=25°C), Лм	28369**	28078**	28134**	28015**
Цветовая температура, К	5310 - 6020	5310 - 6020	5310 - 6020	5310 - 6020
Индекс цветопередачи	Ra>90	Ra>90	Ra>90	Ra>90
Пulsации светового потока не более, %	1	1	1	1
Тип кривой силы света	A-Ассиметричная	F15-концентрированная 15°	F30-концентрированная 30°	D60-глубокая 60°
Температура эксплуатации, °С	от -40 до +50	от -40 до +50	от -40 до +50	от -40 до +50
Вид климатического исполнения	У1	У1	У1	У1
Степень защиты от воздействия окружающей среды	IP66	IP66	IP66	IP66
Корпус светильника	сплав алюминия с полимерным покрытием	сплав алюминия с полимерным покрытием	сплав алюминия с полимерным покрытием	сплав алюминия с полимерным покрытием
Материал рассеивателя	закалённое стекло + оптика ПММА	рассеиватель ПММА + оптика ПММА	рассеиватель ПММА + оптика ПММА	рассеиватель ПММА + оптика ПММА
Крепление	поворотный кронштейн	поворотный кронштейн	поворотный кронштейн	поворотный кронштейн
Габаритные размеры светильника	415x450x370	450x415x370	450x415x370	450x415x370
Масса светильника не более, кг	12,8	12,8	12,8	12,8
Ресурс работы светильника не менее, ч	100 000	100 000	100 000	100 000
Заводская гарантия на светильник, лет	5	5	5	5

* - световой поток светодиодов при температуре кристалла 25°C (Data Sheet)

** - световой поток светодиодов при температуре окружающей среды 25°C

Тип кривой силы света



FFL-sport 09-230-957-C120	FFL-sport 25-290-957-A1	FFL-sport 25-300-957-A1
230	290	300
176 - 264 AC	176 - 264 AC	176 - 264 AC
47-63	47-63	47-63
0,96	0,96	0,96
0,73	1,38	1,42
0,12	0,765	0,77
1	1	1
Nichia	Nichia	Nichia
360	120	120
32225*	31700*	32680*
29258**	27600**	28460**
5310 - 6020	5310 - 6020	5310 - 6020
Ra>90	Ra>90	Ra>90
1	1	1
C120-косинусная 120°	A-Ассиметричная	A-Ассиметричная
от -40 до +50	от -40 до +50	от -40 до +50
У1	У1	У1
IP66	IP66	IP66
сплав алюминия с полимерным покрытием	сплав алюминия с полимерным покрытием	сплав алюминия с полимерным покрытием
рассеиватель ПММА	рассеиватель ПММА + оптика ПК	рассеиватель ПММА + оптика ПК
поворотный кронштейн	поворотный кронштейн	поворотный кронштейн
450x415x370	415x450x370	415x450x370
12,8	12,8	12,8
100 000	100 000	100 000
5	5	5

* - световой поток светодиодов при температуре кристалла 25°C (Data Sheet)

** - световой поток светодиодов при температуре окружающей среды 25°C

Промышленное
освещение

Наружное
освещение

Коммерческое
освещение

Спортивное
освещение

Взрывозащищенные
светильники

Светильники
с автономным
питанием

Сравнительная таблица технических характеристик

Технические параметры светильников	FFL-sport 25-300-957-C120	LFL-sport 06-460-957-F20	LFL-sport 06-460-957-F40
Потребляемая мощность в номинальном режиме	300	460	460
Напряжение питающей сети, В	176 - 264 AC	176 - 264 AC	176 - 264 AC
Частота питающей сети, Гц	47-63	47-63	47-63
Коэффициент мощности (cos φ), не менее	0,96	0,96	0,96
Потребляемый ток светильника не более, А	1,36	2,1	2,1
Рабочий ток светодиодов, А	0,126	1,4	1,4
Класс защиты от поражения электрическим током	1	1	1
Производитель светодиодов	Nichia	Seoul Semiconductor	Seoul Semiconductor
Количество светодиодов	360	4	4
Световой поток светодиодов (Tj=25°C), Лм	40660 *	71727*	71735*
Световой поток светильника (Ta=25°C), Лм	38531 **	50601**	50784**
Цветовая температура, К	5310 - 6020	5300-6000	5300-6000
Индекс цветопередачи	Ra>90	Ra>90	Ra>90
Пульсации светового потока не более, %	1	1	1
Тип кривой силы света	C120-косинусная 120°	F20-концентрированная 20°	F40-концентрированная 40°
Температура эксплуатации, °С	от -40 до +50	от -40 до +50	от -40 до +50
Вид климатического исполнения	У1	У1	У1
Степень защиты от воздействия окружающей среды	IP66	IP66	IP66
Корпус светильника	сплав алюминия с полимерным покрытием	сплав алюминия с полимерным покрытием	сплав алюминия с полимерным покрытием
Материал рассеивателя	рассеиватель ПММА	закаленное стекло	закаленное стекло
Крепление	поворотный кронштейн	поворотный кронштейн	поворотный кронштейн
Габаритные размеры светильника	415x415x370	420x400x300	420x400x300
Масса светильника не более, кг	12	15	15
Ресурс работы светильника не менее, ч	100 000	100 000	100 000
Заводская гарантия на светильник, лет	5	5	5

* - световой поток светодиодов при температуре кристалла 25°C (Data Sheet)

** - световой поток светодиодов при температуре окружающей среды 25°C

FFL-sport 16-600-957-F15	FFL-sport 16-600-957-F30	FFL-sport 16-600-957-D60
600	600	600
176 - 264 AC	176 - 264 AC	176 - 264 AC
47-63	47-63	47-63
0,96	0,96	0,96
2,85	2,85	2,85
0,12	0,12	0,12
1	1	1
Nichia	Nichia	Nichia
720	720	720
78620 *	78620 *	78620 *
68503 **	68640 **	68350 **
5310 - 6020	5310 - 6020	5310 - 6020
Ra>90	Ra>90	Ra>90
1	1	1
F15-концентрированная 15°	F30-концентрированная 30°	D60-глубокая 60°
от -40 до +50	от -40 до +50	от -40 до +50
У1	У1	У1
IP66	IP66	IP66
сплав алюминия с полимерным покрытием	сплав алюминия с полимерным покрытием	сплав алюминия с полимерным покрытием
рассеиватель ПММА + оптика ПММА	рассеиватель ПММА + оптика ПММА	рассеиватель ПММА + оптика ПММА
поворотный кронштейн	поворотный кронштейн	поворотный кронштейн
830x460x455	830x460x455	830x460x455
30,2	30,2	30,2
100 000	100 000	100 000
5	5	5

* - световой поток светодиодов при температуре кристалла 25°C (Data Sheet)

** - световой поток светодиодов при температуре окружающей среды 25°C

Промышленное
освещение

Наружное
освещение

Коммерческое
освещение

Спортивное
освещение

Взрывозащитные
светильники

Светильники
с автономным
питанием

Сравнительная таблица технических характеристик

Технические параметры светильников	FFL-sport 16-600-957-C120	FFL-sport 17-1200-957-F15
Потребляемая мощность в номинальном режиме	600	1200
Напряжение питающей сети, В	176 - 264 AC	176 - 264 AC
Частота питающей сети, Гц	47-63	47-63
Коэффициент мощности (cos φ), не менее	0,96	0,96
Потребляемый ток светильника не более, А	2,85	5,45
Рабочий ток светодиодов, А	0,12	0,15
Класс защиты от поражения электрическим током	1	1
Производитель светодиодов	Nichia	Nichia
Количество светодиодов	720	1440
Световой поток светодиодов (Tj=25°C), Лм	78620 *	162643 *
Световой поток светильника (Ta=25°C), Лм	77062 **	137005 **
Цветовая температура, К	5310 - 6020	5310 - 6020
Индекс цветопередачи	Ra>90	Ra>90
Пульсации светового потока не более, %	1	1
Тип кривой силы света	C120-косинусная 120°	F15-концентрированная 15°
Температура эксплуатации, °С	от -40 до +50	от -40 до +50
Вид климатического исполнения	У1	У1
Степень защиты от воздействия окружающей среды	IP66	IP66
Корпус светильника	сплав алюминия с полимерным покрытием	сплав алюминия с полимерным покрытием
Материал рассеивателя	рассеиватель ПММА	рассеиватель ПММА + оптика ПММА
Крепление	поворотный кронштейн	поворотный кронштейн
Габаритные размеры светильника	830x460x455	830x815x455
Масса светильника не более, кг	30,2	52
Ресурс работы светильника не менее, ч	100 000	100 000
Заводская гарантия на светильник, лет	5	5

* - световой поток светодиодов при температуре кристалла 25°C (Data Sheet)

** - световой поток светодиодов при температуре окружающей среды 25°C

FFL-sport 17-1200-957-F30	FFL-sport 17-1200-957-D60	FFL-sport 17-1200-957-C120
1200	1200	1200
176 - 264 AC	176 - 264 AC	176 - 264 AC
47-63	47-63	47-63
0,96	0,96	0,96
5,45	4	4
0,15	0,13	0,13
1	1	1
Nichia	Nichia	Nichia
1440	1440	1440
162643 *	162650 *	162650 *
137280 **	136702 **	142766 **
5310 - 6020	5310 - 6020	5310 - 6020
Ra>90	Ra>90	Ra>90
1	1	1
F30-концентрированная 30°	D60-глубокая 60°	C120-косинусная 120°
от -40 до +50	от -40 до +50	от -40 до +50
У1	У1	У1
IP66	IP66	IP66
сплав алюминия с полимерным покрытием	сплав алюминия с полимерным покрытием	сплав алюминия с полимерным покрытием
рассеиватель ПММА + оптика ПММА	рассеиватель ПММА + оптика ПММА	рассеиватель ПММА
поворотный кронштейн	поворотный кронштейн	поворотный кронштейн
830x815x455	830x815x455	830x815x455
52	52	52
100 000	100 000	100 000
5	5	5

* - световой поток светодиодов при температуре кристалла 25°C (Data Sheet)

** - световой поток светодиодов при температуре окружающей среды 25°C

Промышленное
освещение

Наружное
освещение

Коммерческое
освещение

Спортивное
освещение

Взрывозащитные
светильники

Светильники
с автономным
питанием